



Datenblatt

SunOyster 16 Modell 2.0

Hinweis: SunOyster Systems behält sich Änderungen vor.



Einleitung:

Die **SunOyster 16** (SO 16) ist ein patentierter, konzentrierender Solarkollektor mit rund 16 m² Bruttospiegelfläche, der ganzjährig zwei-axig der Sonne nachgeführt wird, um Wärme und optional Strom zu erzeugen. Die SunOyster 16 gibt es in **4 Versionen**:

- Die rein thermische **SO 16 heat** erzeugt bis zu 12 kW thermische Leistung.
- Die **SO 16 hybrid** erzeugt in ihrem Receiver sowohl Strom als auch Wärme, zur Zeit bis zu 2,4 kW Strom und 6,0 kW Wärme.
- Beide Versionen, die SO 16 **heat** sowie **hybrid**, können in der Kombination **pvplus** mit 12 Photovoltaik (PV)-Modulen eine zusätzlichen elektrische Leistung von bis zu 4,8 kW erzeugen für eine optimale Ausnutzung der Aufstellfläche.

Installation:

The SO 16 benötigt zur Installation eine horizontale Fläche oder Plattform. Sie kann auf Dächern, Carports oder auf dem Boden installiert werden. Die Unterkonstruktion kann z.B. eine Beton- oder Asphaltfläche, Betonplatten, Bodenanker oder Stahlträger sein. Darauf tragen 12 Basisprofile das Ringprofil der SO 16. Jeder Auflagepunkt für die Basisprofile muss eine statische Gewichtslast von 100 - 150 kg tragen, zzgl. wechselnde dynamische Lasten.

Mechanik:

- Die SO 16 hat, inklusive pvplus, einen überstrichenen Durchmesser von 8,30 m, was einer Kreisfläche von ca. 54 m² entspricht.
- Ringprofil: Schienenprofil S7 aus Cortenstahl mit einem Durchmesser von 5,24 m.
- Haupttrahmen/Maschinenträger: Gewalzte Stahlprofile mit korrosionsbeständiger Zink-Aluminium-Magnesium (ZAM)-Beschichtung. Haupttrahmen rollt auf Stahl- oder Polymerrädern auf dem Ringprofil.
- Andere Profile: Feuerverzinkte Stahlprofile.
- Torque tube: 2 in einem horizontalen Abstand von 3 m zueinander, wobei der hintere Torque tube erhöht ist, um die Verschattung zu minimieren.
- Spiegel: Die beiden halbparabolischen Spiegelrinnen auf den Torque-Rohren haben eine Breite von 3.870 mm und eine Höhe von ca. 1.900 mm und bestehen aus je drei Spiegelsegmenten. 4 mm starkes, vorgespanntes Glas, das einen Reflexionsgrad von ca. 95 % erreicht, mit Keramikpads auf der Rückseite zur Montage. Konzentrationsfaktor ≥ 30 .

Warnung: Vermeiden Sie konzentrierte Strahlung in den Augen, auf der Haut oder Kleidung!

- pvplus: Vorne und an beiden Seiten der SO 16 befinden sich je 4 (damit insgesamt 12) Standard-PV-Module, die in einem Winkel von 17° zur Ebene an dem Maschinenträger befestigt und mit der SO 16 der Sonne von Ost nach West nachgeführt werden.

Tracking: Zwei-achsig in Azimuth und Elevation:

Azimuth Nachführung von Ost nach West $\geq 350^\circ$ Drehwinkel; Getriebemotor. Nachführung in der Elevation: Verfahrbereich 160° ; zwei Einzelantriebe mit Schneckengetrieben.

Warnung: Unbefugten ist der Zutritt zu verbieten!

Leistung des Modells 2.0:

Typ	Max Wärmeleistung	Max. elektrische Leistung ¹	pvplus* 4.0 bis 4.8 kW _p
SO 16 heat	12 kW _{th}	-	+ 4.8 kW _p
SO 16 hybrid	6.0 kW _{th}	2.4 kW _p	+ 4.8 kW _p

*Diese zusätzliche Stromleistung ist abhängig vom verwendeten Typ der PV-Module.

SO 16 heat - thermischer Receiver:

Isoliert und geschützt durch ein 3 mm starkes Borosilikatglasrohr mit Antireflexionsbeschichtung. Der Thermoempfänger befindet sich in einem Stahlrohr mit selektiver Beschichtung.

SO 16 hybrid - Hybrid Receiver:

Isoliert und geschützt durch ein 3 mm dickes Borosilikatglasrohr mit Antireflexionsbeschichtung, befindet sich der Hybrid-Receiver im Inneren eines Aluminium-Strangpressprofils. Darauf konzentrieren Glaslinsen - die sogenannten „SunOyster Crystals“ - das Licht ein zweites Mal auf die Mehrfach-Konzentrator-PV-Zellen (CPV), die einen Zellwirkungsgrad von bis zu 44 % haben. Temperaturkoeffizient für die Leistung: $-0,1\%/K$.

SO 16 pvplus – PV Module:

Die SO 16 kann bis zu 12 Module mit einer Größe von jeweils plusminus 1,10 m x 1,70 m mitführen. Siehe separates Datenblatt PV-Module.

Warnung: Sowohl vom Hybrid-Receiver als auch von den PV-Modulen gehen elektrische Gefahren aus!

PV-Wechselrichter:

SO 16 hybrid: 1x ABB UNO-DM- 3.3-TL-PLUS

SO 16 hybrid pvplus: 2x ABB UNO-DM- 3.3-TL-PLUS

- Integrierter DC-Trennschalter.
- Max. Wirkungsgrad: 97,0 %.
- Netzanschlusstyp: AC Einphasig (L / N / PE).
- AC-Nennspannung: 230 V.
- Nennausgangsfrequenz: 50 Hz oder 60 Hz.
- Empfohlener externer AC-Überstromschutz: 16 A.
- Schutz vor Inselbildung, allgemeine Schutzvorrichtung nach jeweiligen Landesvorschriften.
- Netzanschluss der beiden Wechselrichter ist auf getrennten Phasen zu empfehlen.

Elektrische Verbindung:

Abzweigdose mit Klemmanschlüssen für das Kabel (max. Leitungsquerschnitt 2,5 mm²). Das Kabel soll in der Mitte der SO plus 1 m Kabellänge positioniert werden.

Steuerung:

- Selbst entwickelte Steuerung mit drei unabhängigen Motor Controllern.
- Redundantes Sicherheitssystem mit integrierten Temperaturschaltern in jedem Empfänger.
- Integriertes USV-System zum Schließen der SunOyster bei Netzausfall.
- Lokale oder zentrale Wetterstation, ausgestattet mit folgenden Sensoren:
 - Windmesser und
 - Strahlungssensor.
- Stromverbrauch: Durchschnittlich 10 - 20 W (max. 180 W).

Datenverbindung:

Anschlussdose mit RJ45-Ethernet-Anschluss. Das Ethernet-Kabel soll in der Mitte der SO plus 1 m Kabellänge positioniert werden.

Thermie:

- Wärmeträgermedium in Bereichen ohne Gefriertemperaturen: Entmineralisiertes Wasser. In anderen Bereichen: Solarflüssigkeit, d.h. Wasserglykol mit Korrosionsschutz-Ionenzusätzen. Standardausführung max. Temperatur der Arbeitsflüssigkeit: $105^\circ C$. Hochtemperaturlösung bis $170^\circ C$, bei Thermoöl mehr.
- Geschlossener Solarkreis mit Systemdruck: min. 3 bar und max. 5 bar bei Standardausführung, bei Hochtemperaturlösung bis zu 16 bar.
- Durchflussmenge: Minimaler Durchfluss von 250 l/h, bei voller Strahlung 750 l/h, maximaler Durchfluss 1.500 l/h.
- Druckverlust: $\leq 0,5$ bar bei 1.500 l/h.

Warnung: Verbrennungsgefahr!

Thermie-Anschluss:

Die Leitungen (Rück- u. Vorlauf) für den Wärmeträger sollten bis 1 m an das Zentrum der Maschine gelegt werden. Rohre aus rostfreiem Stahl werden bevorzugt. Die Rohre sollten mindestens einen Innendurchmesser von 25 mm (1 Zoll) haben – bei langen Strecken vorzugsweise größer. Die beiden Enden haben ein 1-Zoll-Rohraußengewinde.

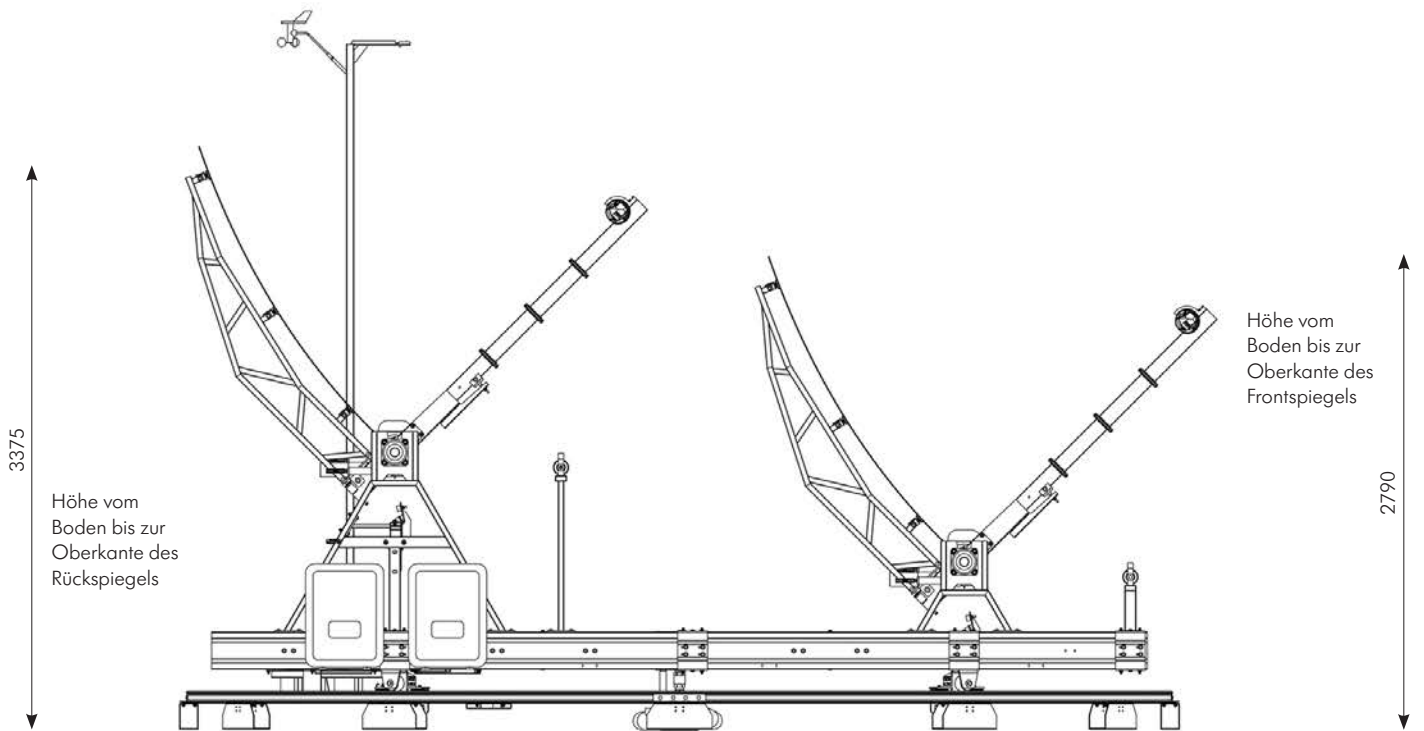
Umweltbezogene Grenzwerte:

- Betriebstemperaturen: $-30^\circ C$ bis $+45^\circ C$.
- Aussentemperaturen: $-40^\circ C$ bis $+50^\circ C$.
- Luftfeuchtigkeit: 0 - 100%, Kondensation.
- Wind: Normaler Betrieb bis zu 50 km/h. Sicher in Schutzposition bei üblichen Turbulenzen bis zu 150 km/h.
- Schnee auf SunOyster entfernen.

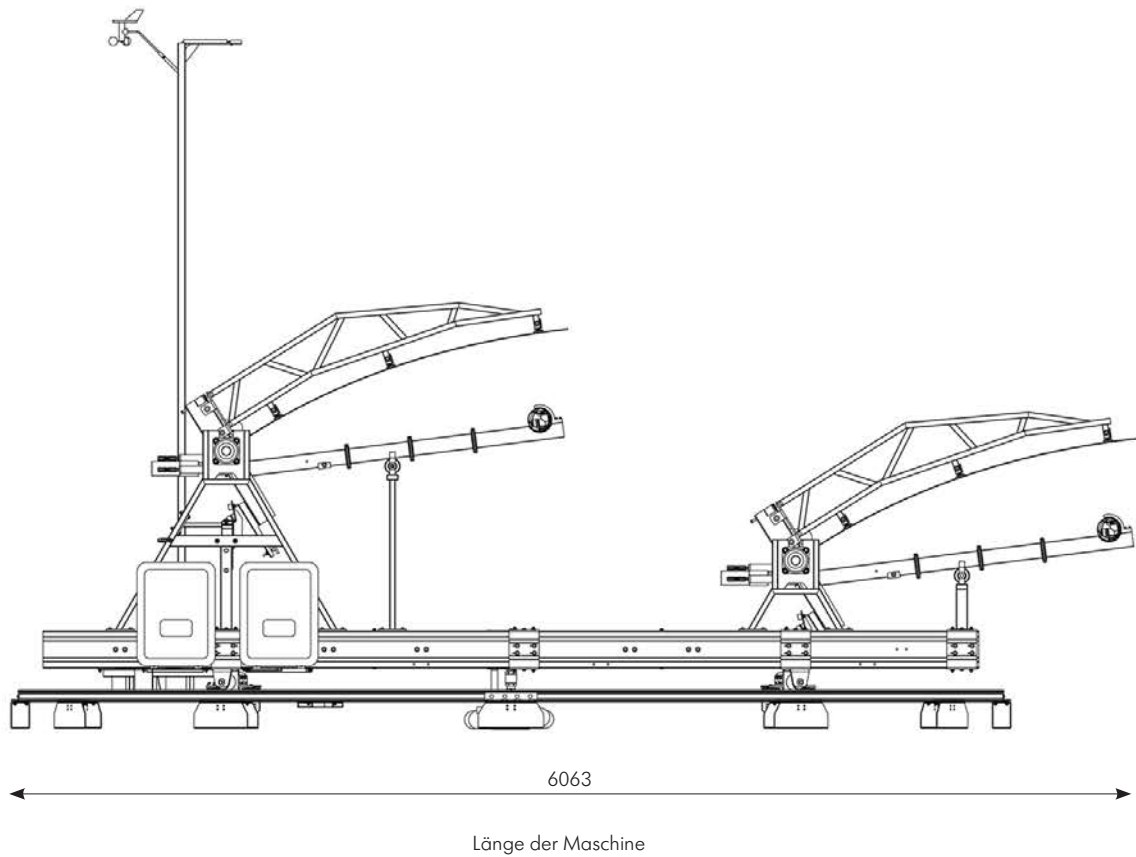


¹ Nennleistung des Generators unter Konzentrator-Standard-Testbedingungen CSTC nach IEC 62670-1:2013:1.000W/m², (25±2)°C, AM 1,5 nach EN 60904-3

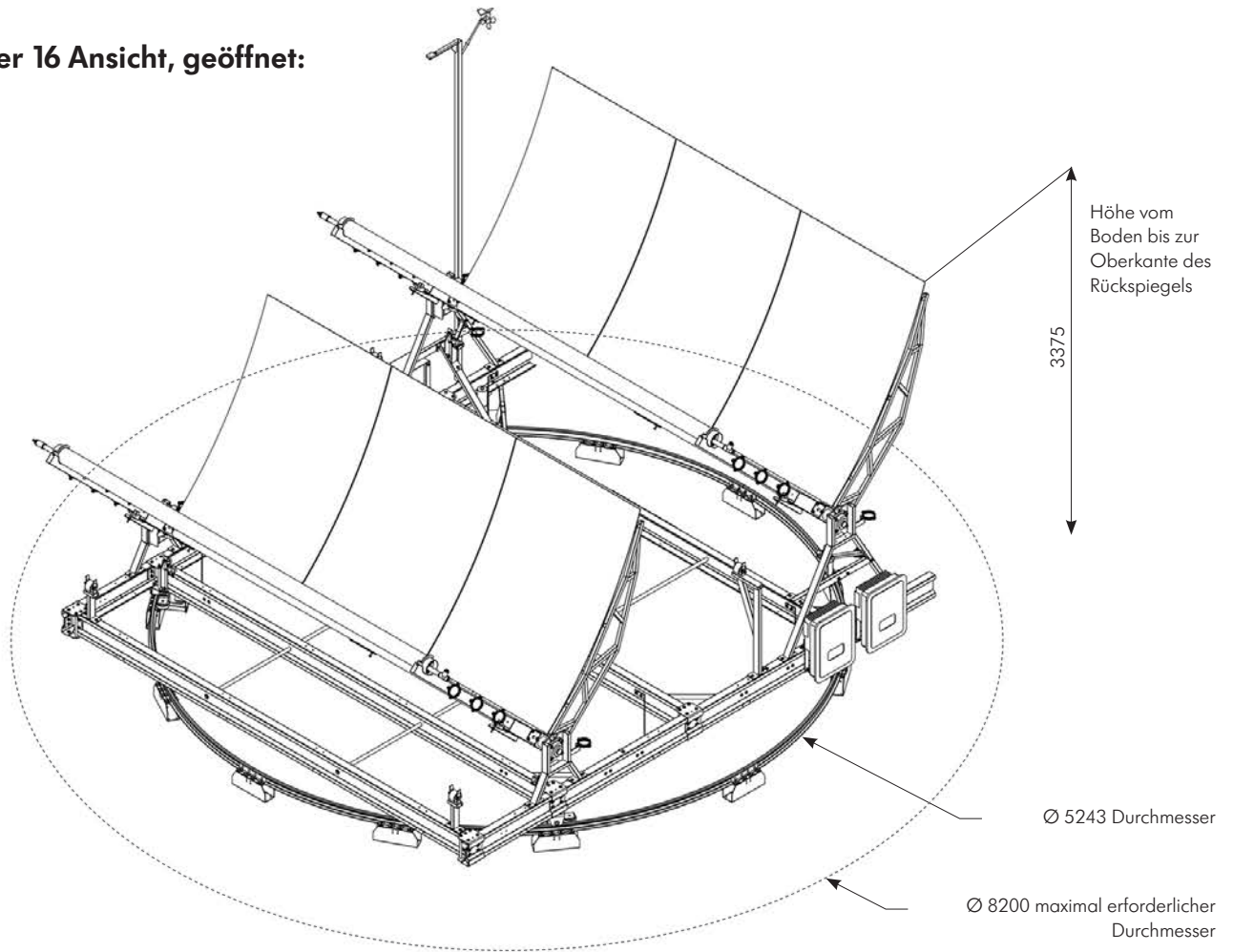
SunOyster 16 Seitenansicht, geöffnet:



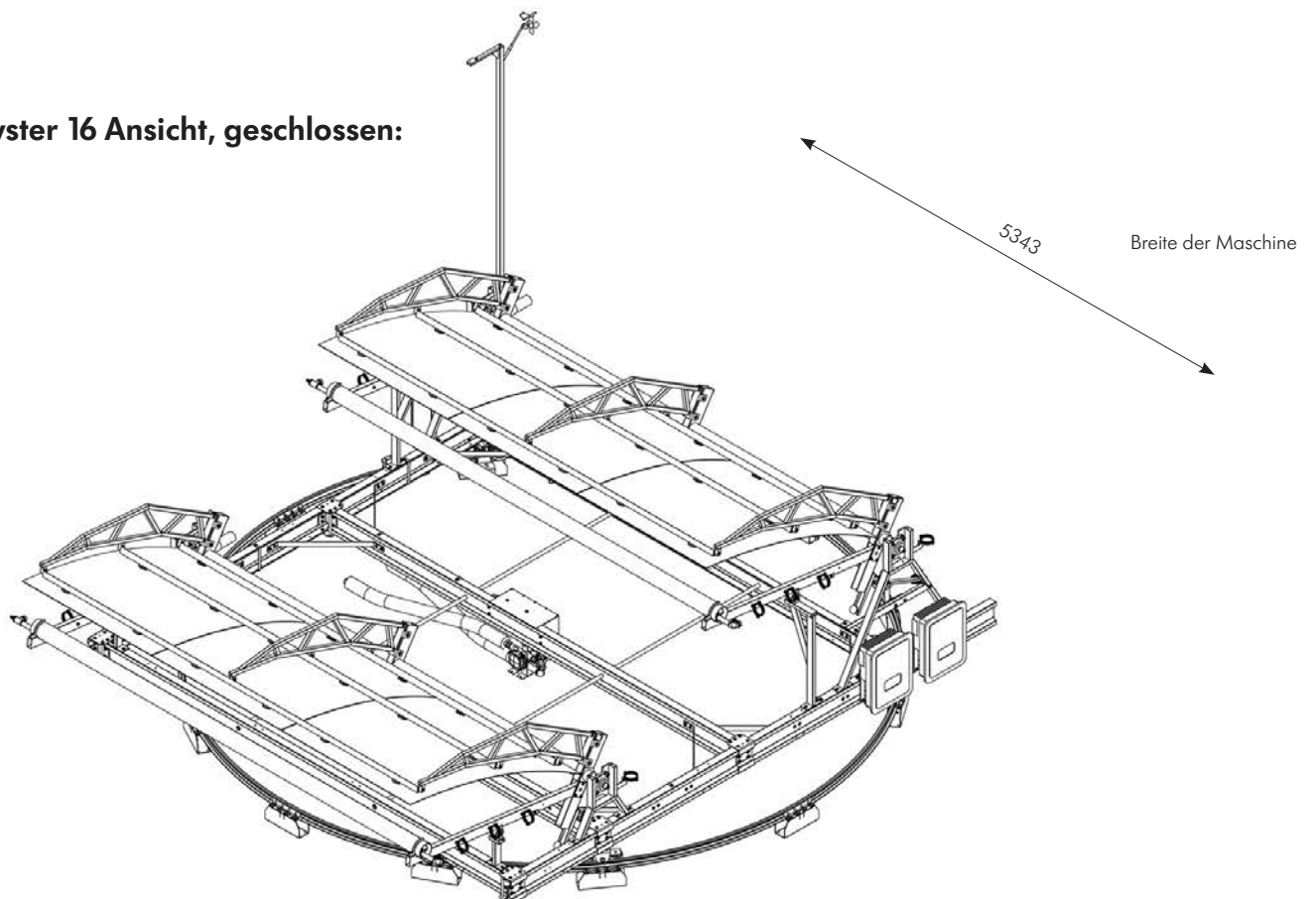
SunOyster 16 Seitenansicht, geschlossen:



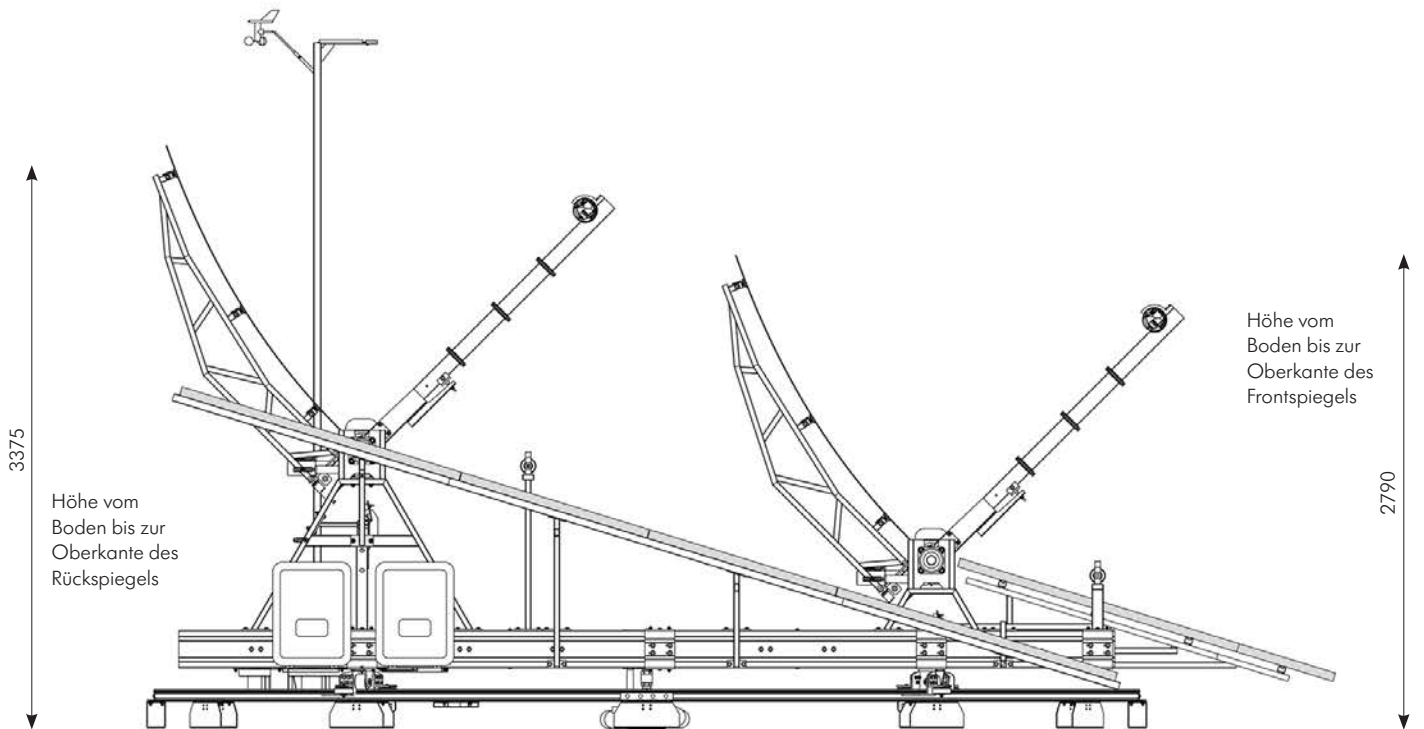
SunOyster 16 Ansicht, geöffnet:



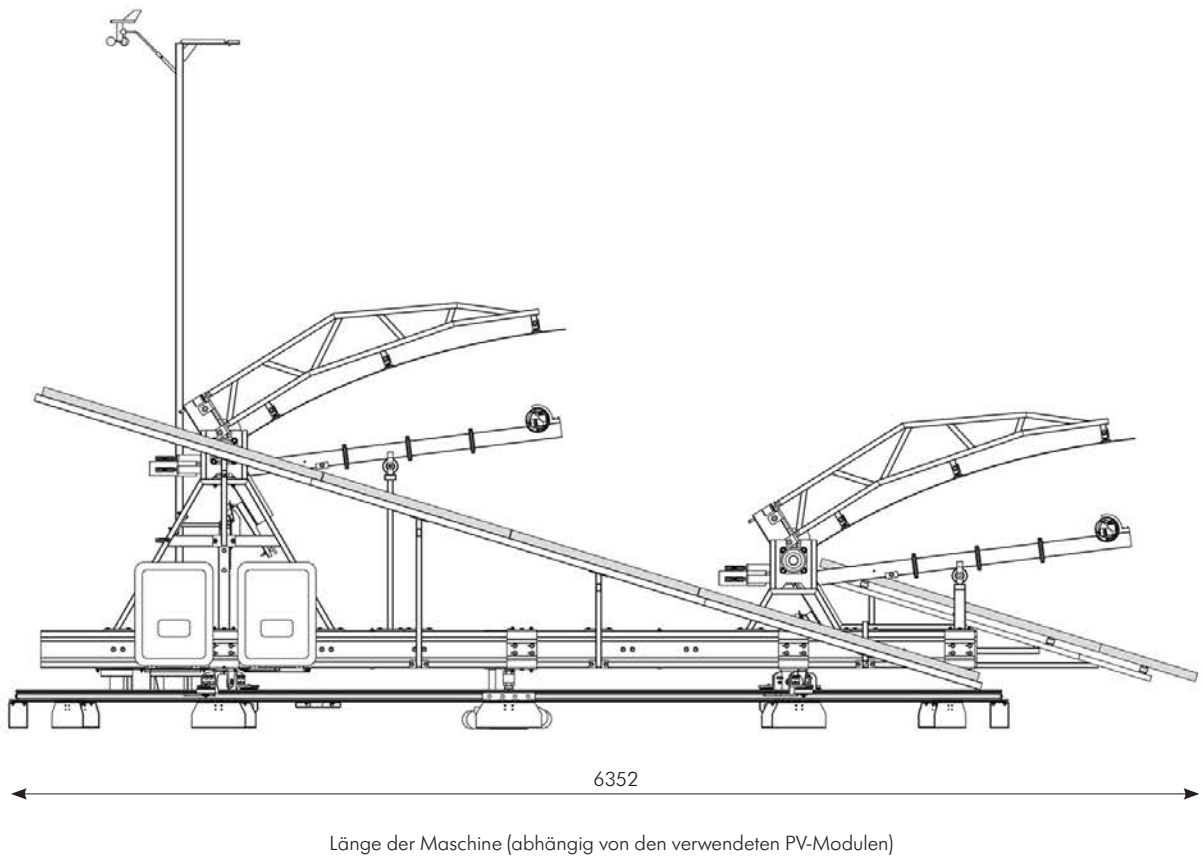
SunOyster 16 Ansicht, geschlossen:



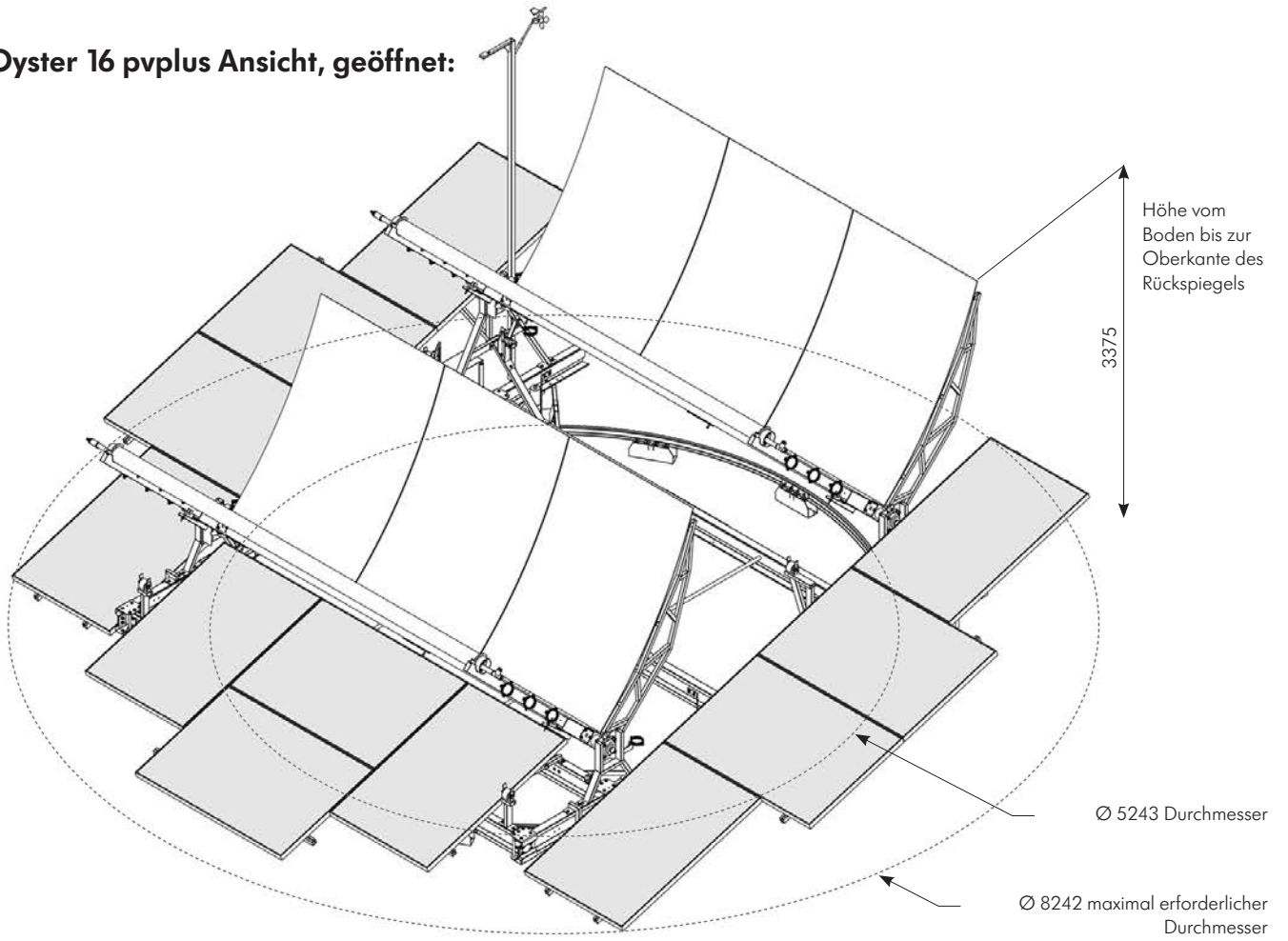
SunOyster 16 pvplus Seitenansicht, geöffnet:



SunOyster 16 pvplus Seitenansicht, geschlossen:



SunOyster 16 pvplus Ansicht, geöffnet:



SunOyster 16 pvplus view closed:

